

# EXCITE

THE HOERBIGER PIONEER CLASS



## CP Ventil

Der neue Standard in der Erdgas-Verdichtung



CHALLENGE  
YOUR  
HORIZON

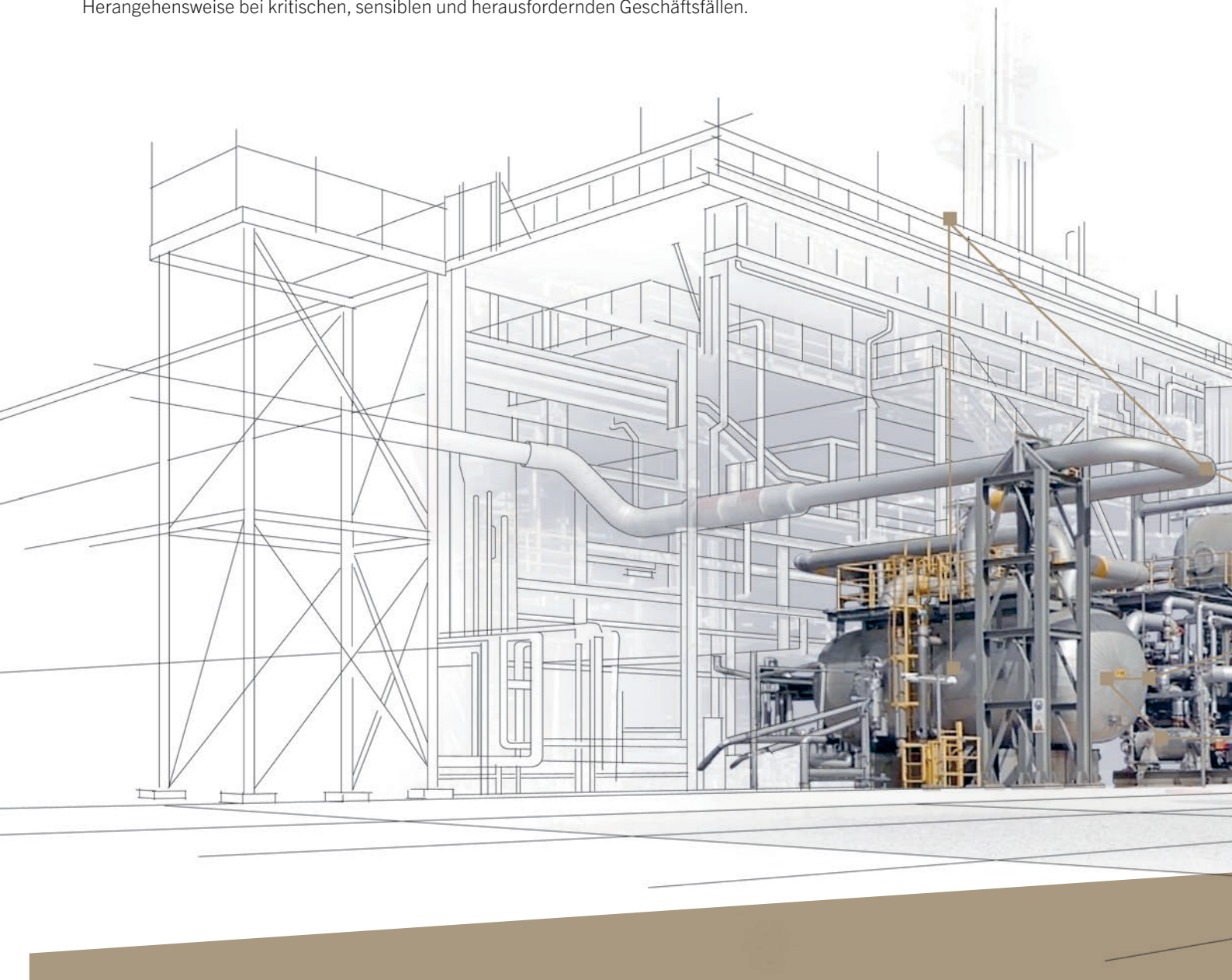
  
**HOERBIGER**  
*because performance counts*

# EXCITE

THE HOERBIGER PIONEER CLASS

## Management bedeutet nicht, alles selber zu machen. Sondern zu wissen, wem man wichtige Aufgaben anvertrauen kann.

Wer sich um jedes kleine Detail kümmert, läuft Gefahr, den Überblick zu verlieren. Das bedeutet nicht, dass kleine Details unwichtig wären, doch erfolgreiches Management manifestiert sich dadurch, Aufgaben zu delegieren. An den Experten. Als Kunde entwickeln Sie Komplettlösungen gemeinsam mit HOERBIGER. Technik und Service ergänzen einander zu einem Gesamtpaket, das den Ansprüchen und Herausforderungen moderner Unternehmen gerecht wird. Dazu gehören in erster Linie die Vermeidung von Stillstandzeiten, kostenintensiven Produktionsausfällen und Schäden in anderen Teilen der Produktion. Sie entscheiden sich individuell für maßgeschneiderte HOERBIGER Garantievarianten und Serviceoptionen. So wird HOERBIGER Excite zur idealen Herangehensweise bei kritischen, sensiblen und herausfordernden Geschäftsfällen.





„Der Anspruch des Managements ist es in der Regel nicht, das Warum und das Wie zu hinterfragen, sondern die Lösung einer Aufgabe einzufordern. Im Bewusstsein dieser Anforderung arbeitet HOERBIGER weltweit mit führenden Industrieunternehmen in perfekter Symbiose zusammen. In Partnerschaften, die die Expertise des jeweils anderen auf seinem Feld schätzt und darauf vertraut.“

**Präzise: Optimierte Performance**

**Nachhaltig: Nutzung von  
Einsparungspotenzialen**

**Rasch: Return on Investment**



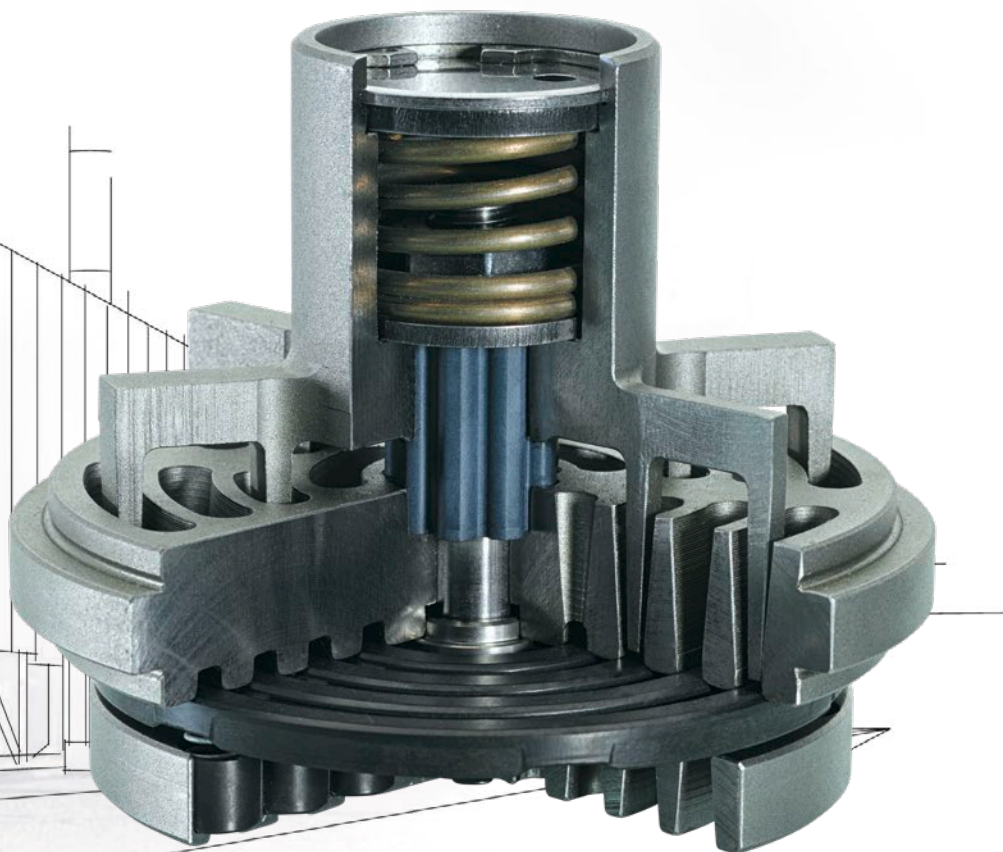
**CHALLENGE  
YOUR  
HORIZON**

# EXCITE

THE HOERBIGER PIONEER CLASS

## Wenn es um die Effizienzsteigerung von Kompressoren geht, haben konventionelle Ventil-Designs ausgedient. HOERBIGER CP Ventile ermöglichen eine neue Kompressor-Generation

Eine nachhaltige Effizienzsteigerung bei Kompressoren kann nur durch innovative, kompakte Designs erzielt werden, die hohe Anforderungen an alle Komponenten stellen.



### Wenn weniger mehr ist: HOERBIGER CP Ventile.

Weniger Ventile für weniger Zylinder, bei gleichbleibender oder sogar gesteigerter Leistung / Drehzahl:  
Dass eine solche Vorgabe Energie und Geld spart, liegt auf der Hand.  
Ebenso, dass dies mit herkömmlichen Ventilen nicht erzielt werden kann.

### Für diese Anforderungen wurden die CP Ventile entwickelt.

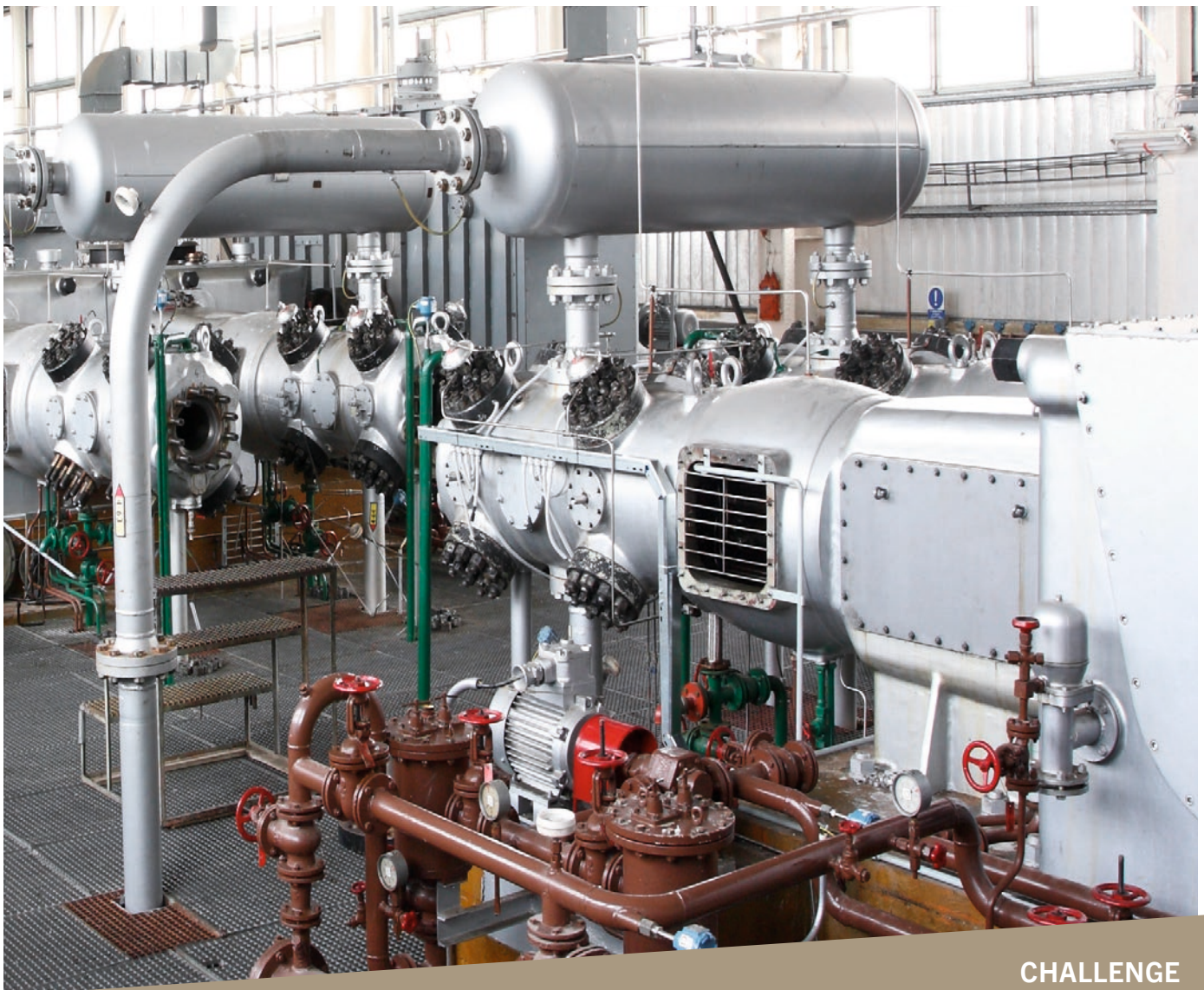
Um Effizienz zu einem nachhaltigen Durchbruch in Kompressorenanwendungen zu verhelfen, müssen Ventile auch zuverlässig sein.

Die profilierte Plattentechnologie von CP Ventilen bietet höchste Effizienz trotz niedrigem Hub bei gleichzeitig exzellentem Dichtverhalten.

Zusätzlich hat HOERBIGER mit PowerPEEK™ eine Werkstoff-Innovation für Robustheit und Langlebigkeit geschaffen – für eine höhere Lebensdauer von Ventilen und für die Vermeidung ungeplanter Stillstandzeiten von Kompressoren im Feld.

### CP Ventile sind die Voraussetzung für mehr Effizienz und Zuverlässigkeit ihres Kompressors.

Vorsprung im Markt hat nur, wer einen Schritt voraus ist. Innovatives Kompressordesign ist ein solcher Schritt. CP Ventile machen Vorsprung möglich. Deshalb ist HOERBIGER Innovationspartner für innovative Unternehmen.



**CHALLENGE  
YOUR  
HORIZON**

# EXCITE

THE HOERBIGER PIONEER CLASS

## CP Ventil auf einen Blick:

Ein Ventil mit hoher Flexibilität für die Herausforderungen in Erdgasanwendungen.



### Höchste Zuverlässigkeit

- PowerPEEK™ Plattenmaterial bietet die sechsfache Lebensdauer eines PEEK-Industriestandards
- Keine Ausfallzeiten aufgrund von Ventilschäden
- Integrierte Greiferverdrehsicherung und spezielle Federn für maximale dynamische Zuverlässigkeit

### Höchste Effizienz

- Reduzierung des Platzbedarfs des Kompressors und verbesserte Kosteneffizienz des Pakets
- Höchste Einsparungen bei Energie- und Betriebskosten
- Bestes Verhältnis von Effizienz zu Ventilhub

### Kostengünstiger Betrieb und einfache Wartung

- Vereinfachtes Bestandsmanagement aufgrund des hohen Standardisierungsgrades
- Bis zu 2 Jahre Laufzeit ohne Wartung
- Geringere Investitionskosten, bessere Auslastung, höherer Durchsatz, flexible Installation

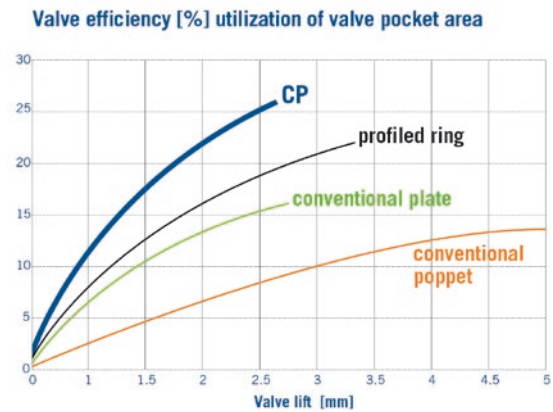
### Technische Daten vom CP Ventil

Drehzahl:	2000 U/Min maximum
Regelung:	On/Off
Schmierung:	geschmiert, ungeschmiert
Maximaldruck:	300 bar
Differenzialdruck:	200 bar
Temperaturbereich:	-50°C bis 200°C
Ventilgrößen:	88–212 mm

## Ihre Wahl bei anspruchsvollen Erdgas-Anwendungen: Ein neues HOERBIGER Ventil-Design und neues Material ermöglichen Spitzenleistungen.

Ein niedrigerer Ventilhub sorgt für höhere Zuverlässigkeit und längere Lebensdauer. Das CP Ventil bricht mit diesem Paradigma, indem es die gleiche Effizienz wie herkömmliche Ventile bietet, jedoch bei einem niedrigeren Ventilhub.

CP Ventile haben das beste Verhältnis von Effizienz zu Ventilhub. Basierend auf einem konventionellen Ventilhub von 2,5 mm setzen CP Ventile mit einer Ventilflächenausnutzung von 25% den Markt-Benchmark in der Erdgas-Komprimierung.

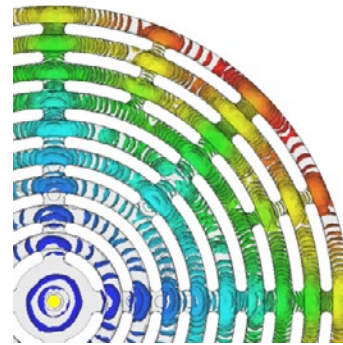


### PowerPEEK™:

## Hochleistungs-Ventilplattenmaterial schafft mehr Zuverlässigkeit und längere Wartungsintervalle.

Beim neuen Design des HOERBIGER CP Ventils werden durch die Kombination von profiliertem Sitz und Ventilplatte Strömungsverluste und Energieverbrauch reduziert. Die Anwendung des robusten und widerstandsfähigen Materials PowerPEEK™ sowie das einzigartige Design profilierter Ventilplatten schafft ein Ventil mit extrem hoher Zuverlässigkeit, Lebensdauer, Effizienz und exzellenten Strömungseigenschaften. Die Konstruktion eines feinmaschigeren Ringabschnitts erhöht die effektive Strömungsfläche und damit den Wirkungsgrad des CP Ventils. Die aerodynamischen „Ringe“ erzeugen einen geringeren Druckabfall als Plattenventile und haben damit die Fähigkeit, kleine Mengen an Flüssigkeit und Schmutz passieren zu lassen.

PowerPEEK™ -Platten bieten zudem eine optimierte Verteilung der Verstärkungsfasern und damit einen geringeren Verschleiß im Betrieb.



CHALLENGE  
YOUR  
HORIZON

[www.hoerbiger.com](http://www.hoerbiger.com)

HOERBIGER ist weltweit in führender Position in den Geschäftsfeldern der Kompressortechnik, Antriebstechnik und Hydraulik tätig. 7.300 Mitarbeiter erzielten 2017 einen Umsatz von 1,173 Milliarden Euro. Die Marke HOERBIGER steht für Komponenten und Serviceleistungen mit hohem Kundennutzen für Kompressoren, Industriemotoren und Turbinen, für den automobilen Antriebsstrang sowie für vielfältige Anwendungen im Maschinen- und Anlagenbau. Industrielle Sicherheits- und Explosionsschutz-Lösungen von HOERBIGER schützen Menschen und Anlagen. Wir setzen Standards.

© HOERBIGER 2018

