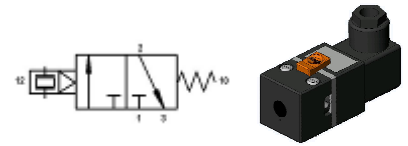


P20*

3/2 Wegeventil mit PIEZO-Pilotventil
Baureihe P20
3/2 way valve with Piezo-pilot valve
Series P20

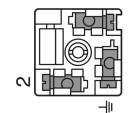
P20 381RF- *
NW 2

- Eigenerwärmungsfrei
- Ein Produkt für alle Ex-Bereiche
- Kompatibel zu Microcontrollern
- Kompatibel zu Ansteuerbaugruppen
- Schaltergeräuschfrei
- free of self heating
- one product for all Ex-areas
- compatibility to microcontrollers
- compatibility to interface moduls
- free of switching noise



Funktionsbeschreibung	Description		3/2 Wege Sitzventil mit Piezo-Pilotventil, nicht überschneidungsfrei, Normal geschlossen (NG)	3/2 way poppet valve with Piezo-pilot valve, overlapping, Normally closed (NC)
Allgemeines	Characteristics			
Befestigungsart	Mounting		Flansch / CNOMO	Flange / CNOMO
Anschlussgröße	Port size	mm	2	
Gewinde Anschlussplatte	Thread base plate		G1/8"	
Gewicht	Weight (mass)	kg	0,10	
				0,16 mit Anschlussplatte
Einbaulage	Installation		beliebig	In any position
Medium:	Medium:		Druckluft - Taupunkt 10K unter Umgebungstemperatur - nach ISO8573-1, Kl.3	Compressed air - dewpoint 10K under ambient temperature - ISO8573-1, Kl. 3
Durchflussrichtung	Flow direction		EIN: von 1 - 2 AUS: von 2 - 3	ON: from 1 - 2 OFF: from 2 - 3
Lagertemperatur	Storage temperature	°C	-40...+80	
Umgebungstemperatur	Ambient temperature	°C	-10...+60	
Mediumstemperatur	Medium temperature	°C	-10...+60	
Material	Material		Aluminium, Messing, Federstahl, Kunststoff, Elastomer, NBR, ARCAP	anodized aluminium, brass, spring steel, plastic, elastomer, NBR, ARCAP
Schutzart	Protection class		IP 54, DIN EN 60529/A1:2000	
Verhalten bei Stromausfall	Properties power loss		Anschluss 2 entlüftend	Port 2 exhaust
Zulassung gem. EU Baumusterprüfbescheinigung	Approval acc. to EU Type test certificate			
Kategorie, Zündartschutz	Category, type of protection		Gas: II 2G Ex ia IIC T4/T5/T6 Gb Staub: II 2D Ex ia IIIB T125°C Db	Gas: II 2G Ex ia IIC T4/T5/T6 Dust : II 2D Ex ia IIIB T125°C Db

Pneumatische Kenngrößen	Pneumatic characteristics			
Nenndruck	Nominal pressure	p _l	bar	6
Arbeitsdruckbereich	Operating pressure	p _{l min}	bar	1,5
		p _{l max}	bar	8
Nenndurchfluss	Nominal flow	Q _N	l/min	> 110

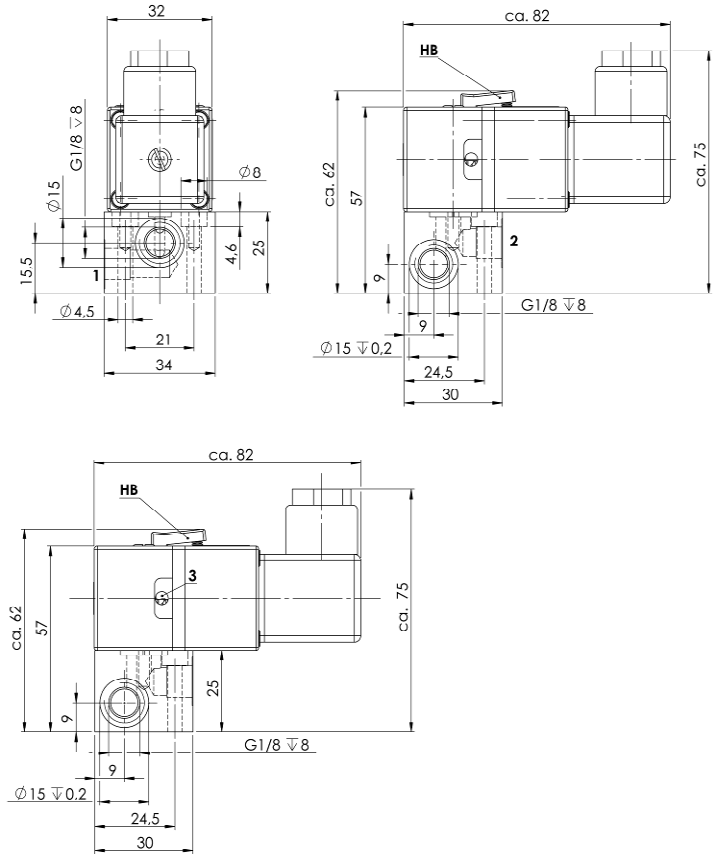
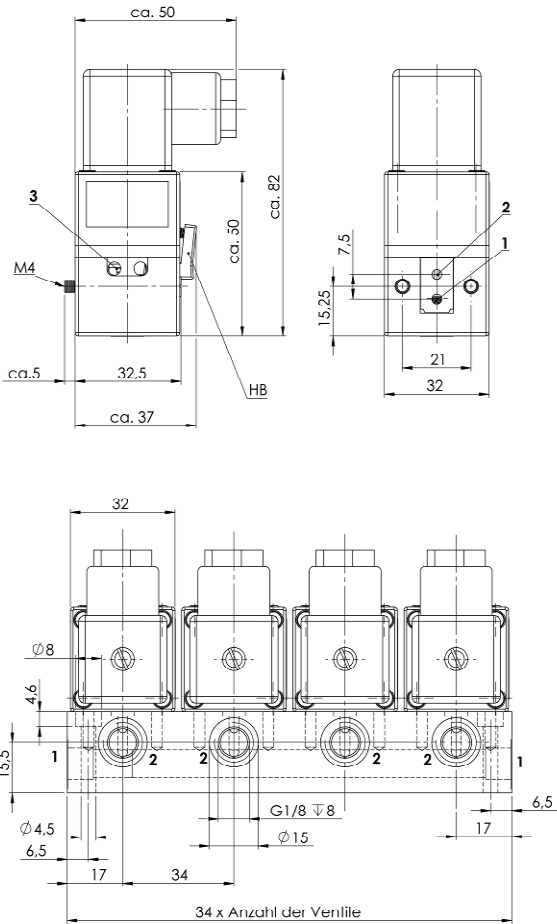
Elektrische Kenndaten	Electric characteristics					
Rel. Einschaltdauer	Duty cycle	%	100 bei maximal 6000 h Dauerbetrieb	100 within maximal duty time of 6000 h permanent operation		
Elektroniktyp	Electronic type		PT63	PM64	PN61	
Nennspannung	Nominal voltage	V DC	9	16	30	
Ansteuerspannung	Switching voltage	U _{ein}	V DC	5,5...9	6...16	7...30
		U _{aus}	V DC	1	1	1
Haltestrom	On current	I _{ein}	mA	1...1,9	1,7...23	2...19
		I _{aus}	mA	0,05	0,1	0,22
Leistungsaufnahme	Power consumption	P _{Nmin}	mW	5,5	10	14
		P _{Nmax}	mW	171	368	571
Sicherheitstechnische Daten gem. EG-Baumusterprüfbescheinigung	Safety data according to EU type test certificate					
Spannung	Voltage	U _i	V DC	9	16	30
Strom	Current	I _i	mA	nicht relevant / not relevant ¹⁾		
Äußere Kapazität	External capacitance	C _i	nF	12	12	12
Äußere Induktivität	External inductance	L _i	nH	vernachlässigbar / negligible		
Anschluss	Connector			Gerätestecker nach DIN EN175301-803A elektrische Kontaktierung 1=GND; 2=Signal	Plug connector to DIN EN175301-803A electrical connections 1=GND; 2=signal	
Klemmen/Anschlussblock  GSD-30						

Formel zur Berechnung der Stromaufnahme		Formula to calculate the electric current	
PT63	PM64	PN61	
I = (Ux5.14) – 27.27	I = (Ux2.13) – 11.08	I = (Ux0.74) – 3.17	

¹⁾ Interne Begrenzung des Eingangsstroms I_i / Internal limitation of input current I_i
Für Auslegung des eigensicheren Stromkreises kann für I_i ein Wert > I_o verwendet werden
For calculation of intrinsically safe circuit can be used a value > I_o for I_i

Abmessungen

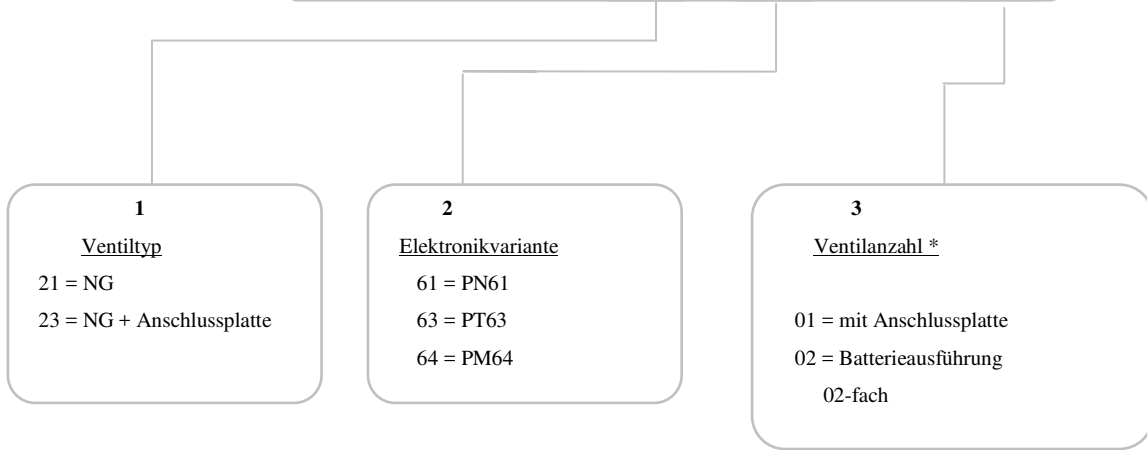
Dimensions



P20*

Bestellnummerschlüssel P20 381RF-NG-CP*6*

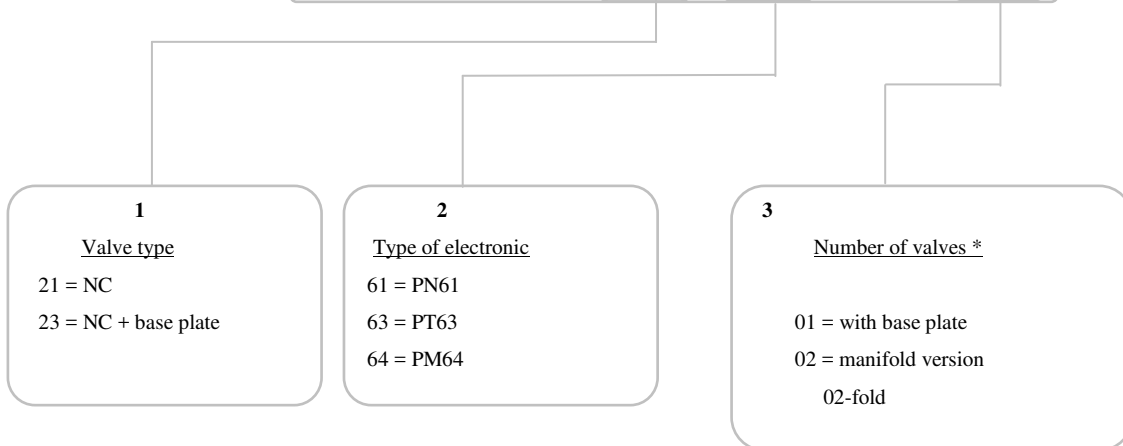
ID-Nr.:	PS	1	0	0	1		-	2		1	A	-	3	
					X	X		X	X				X	X
z.B.:	PS	1	0	0	2	1	-	6	4	1	A	-	X	X
z.B.:	PS	1	0	0	2	3	-	6	4	1	A	-	0	1



* siehe Zubehör

Order code P20 381RF-NC-CP*6**

ID-Nr.:	PS	1	0	0	1		-	2		1	A	-	3	
					X	X		X	X				X	X
e.g.:	PS	1	0	0	2	1	-	6	4	1	A	-	X	X
e.g.:	PS	1	0	0	2	3	-	6	4	1	A	-	0	1



* see accessory

Zubehör/ Accessory		
Bezeichnung	Description	Bestellnummer
	Description	Order number
Anschlussplatte, G1/8, 1-fach, Alu	Base plate, G1/8, 1-fold, alu	PS10531-A-01
Anschlussplatte G1/8, 2-fach, Alu	Base plate, G1/8, 2-fold, alu	PS10531-A-02
Blindplatte komplett, Alu	Blind plate complete, alu	PS10559-A
Ersatzstecker	Connector for replacement	KY5637

